



■ Popis ventilátoru

Moderní axiální ventilátor vhodný pro všestranné použití do koupelen, WC, kuchyní, malých a středních místností. Ventilátor je vyrobený z ABS hmoty pro snadné čištění a údržbu. Je dodávaný ve dvou průměrech 100 a 125 mm a lze jej montovat v libovolné pozici. Výrobek disponuje krytím IP45 a jeho motor je osazen kuličkovými ložisky a pojistkou proti přetížení. Ventilátor je podsvětlený LED diodou.

K ventilátoru lze přikoupit hranatý či kulatý designový ozdobný kryt v mnoha barevných variacích.

■ Klíčové vlastnosti

Vyrobený z odolné ABS hmoty, která zaručuje snadnou údržbu a vysokou odolnost před mechanickým poškozením.

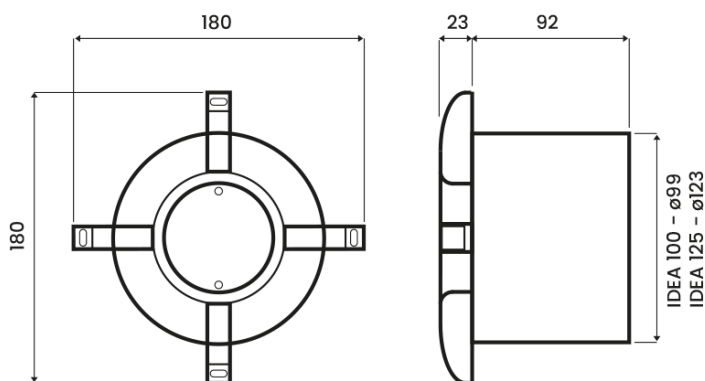
Motor ventilátoru je osazen kuličkovými ložisky a pojistkou proti přetížení.

Stupeň krytí ventilátoru je IP45.

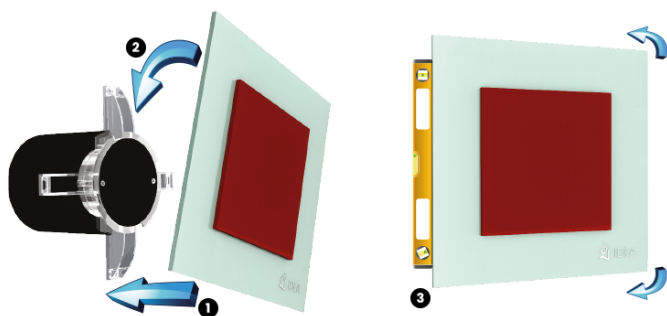
U ventilátorů s označením 12V je nutné použít transformátor, který převede napětí z 230V na 12V.

Pětiletá záruka.

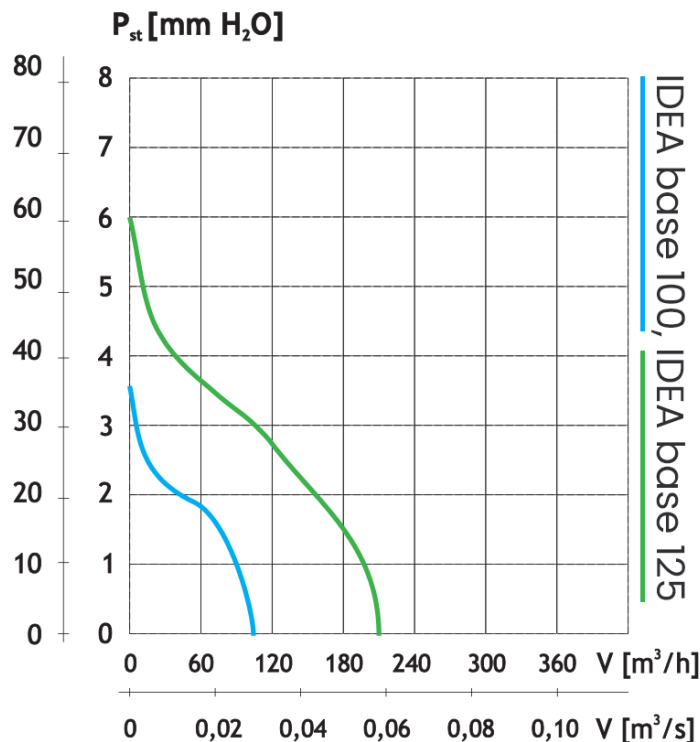
■ Rozměry



■ Montáž ozdobného krytu



■ Graf výkonnosti



■ Certifikáty a označení



■ Parametry

Označení	Objednací číslo	Průtok vzduchu [m ³ /hod]	Statický tlak [Pa]	Akustický hluk [dB(A) 1m]	Příkon [W]	Napájecí napětí [V/Hz]	Otáčky [min ⁻¹]	Proud [A]	Max. teplota [°C]	Krytí výrobku [IP]	Hmotnost [kg]
IDEA base 100	14212	110	35	39	12	230/50	2450	0,07	40	45	0,55
IDEA base 125	14313	205	60	38	13	230/50	2450	0,08	40	45	0,62
IDEA base 100 T čas. spínač	14224	110	35	39	12	230/50	2450	0,07	40	45	0,55
IDEA base 125 T čas. spínač	14225	205	60	38	13	230/50	2450	0,08	40	45	0,62
IDEA base 100/12V HQ bezp. napětí	14328	105	35	37	11	12/50	2450	0,75	40	45	0,55
IDEA base 125/12V HQ bezp. napětí	14329	200	60	37	11	12/50	2450	0,90	40	45	0,62

■ Příslušenství



BDS
zpětná klapka



PR
redukce na 150mm ventilační kanál



KI
pohledový kryt IDEA



KLIMAFLEX
ohebné hliníkové potrubí

